

FIRMA THIEME & SCHLEGELMILCH IN SUHL.
 Gewehr mit einem Abzug für zwei Läufe.

Fig. 1.

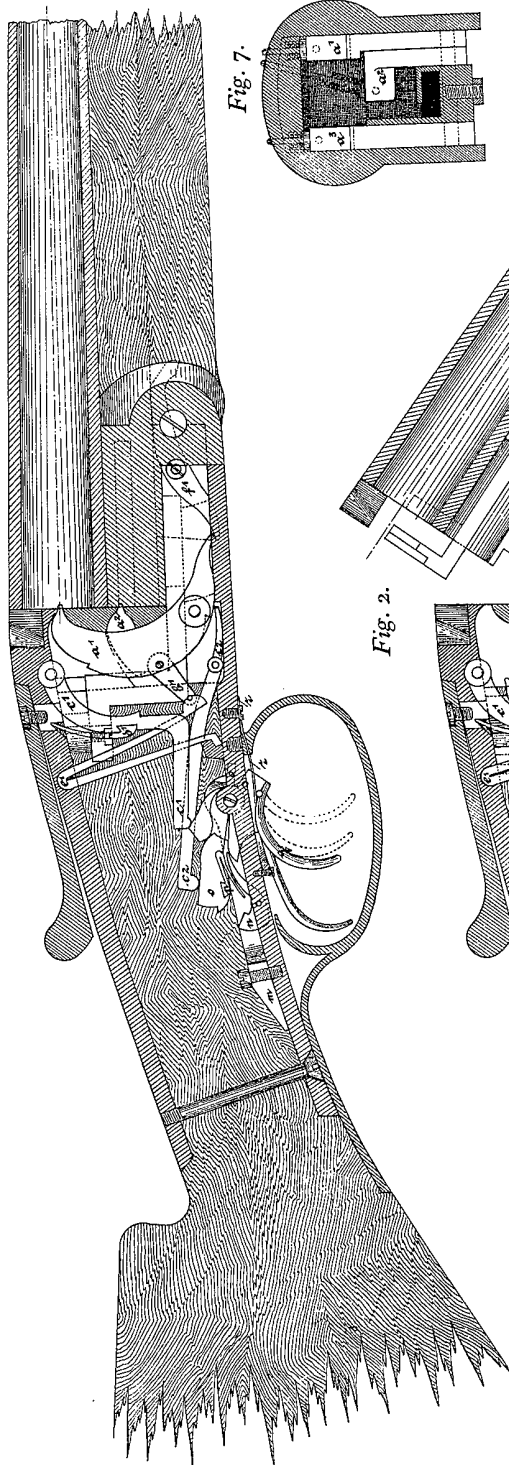


Fig. 7.

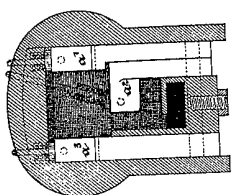


Fig. 2.

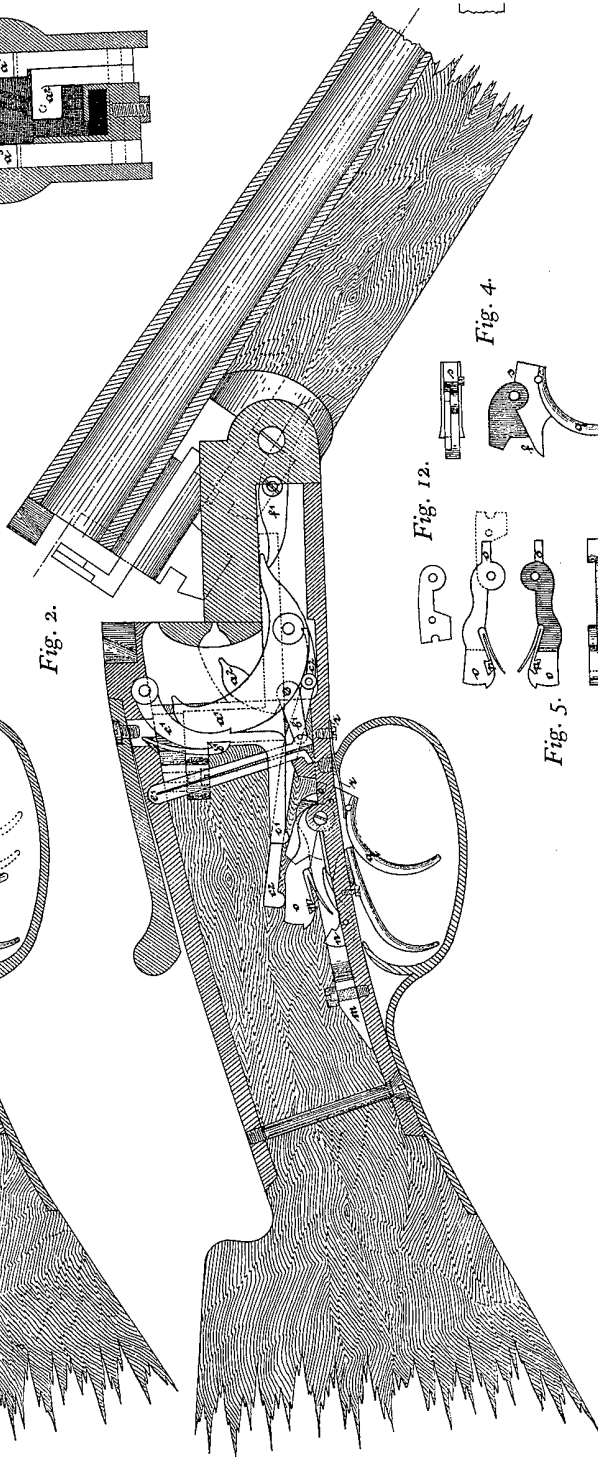


Fig. 12.



Fig. 4.

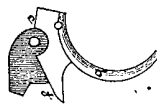


Fig. 5.

