

ERNST SCHLEGELMILCH IN SUHL.  
 Selbstspannende Schloßeinrichtung an Gewehren.

Fig. 1.

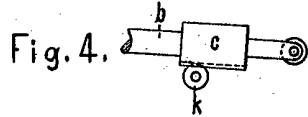
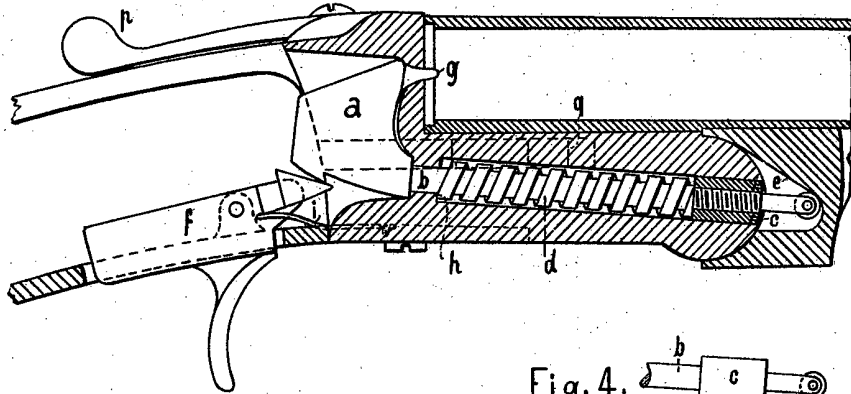


Fig. 2.

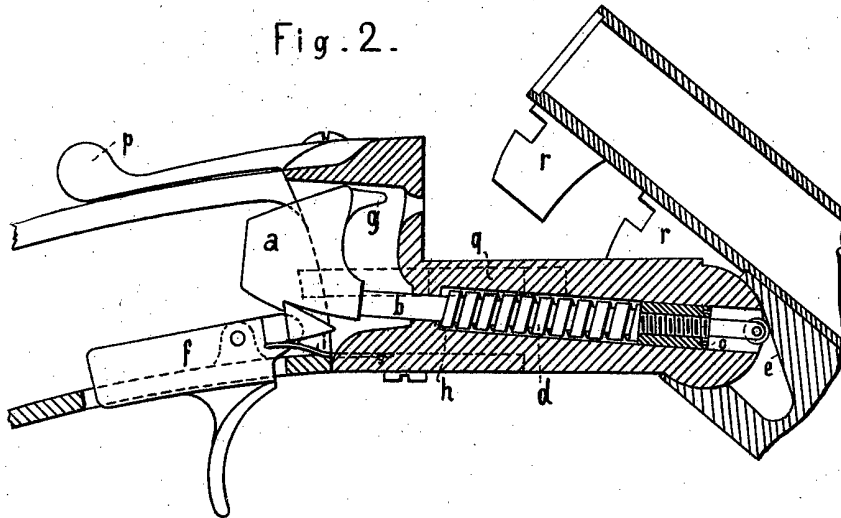
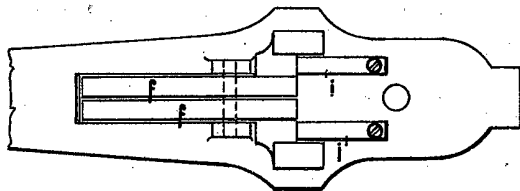


Fig. 3.



Zu der Patentschrift

№ 39832.